

Teknisk Profil

GT pumper for generel service

STANDARD

GT pumpe serien er specielt designet til at være prisgunstig, pladsbesparende og have lavest mulige vedligeholdelsesomkostninger, i forbindelse med almindelige pumpeopgaver, hvor risiko for lækage fra pumpen er fjernet.

ANVENDELSER

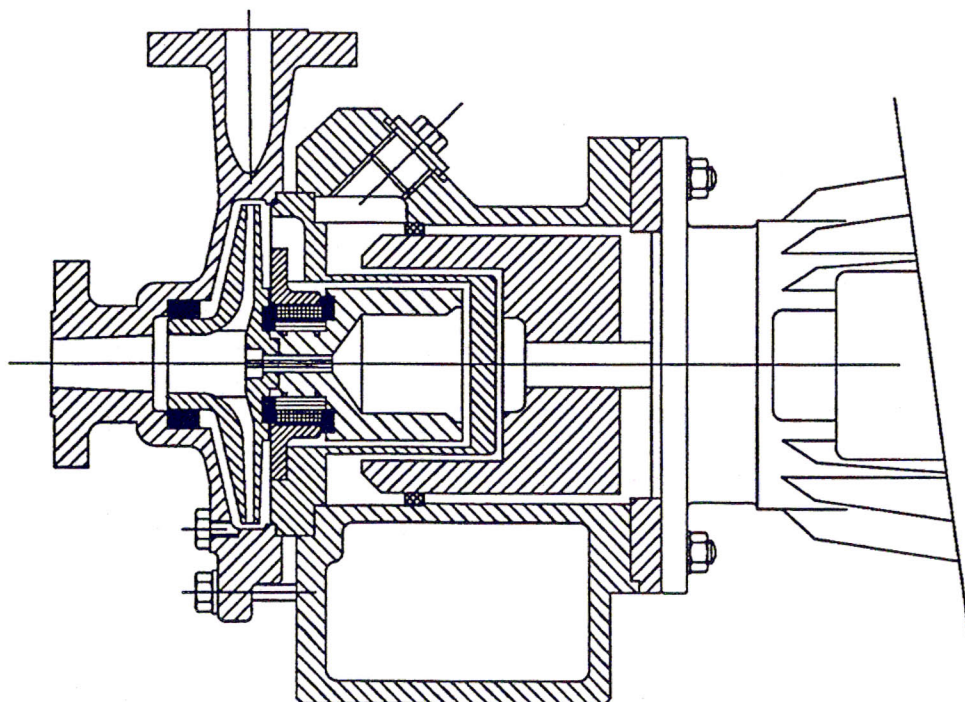
Overalt, hvor lækagefri forhold er påkrævet.

FORDELE

- 100% lækagefri

PUMPE DESIGN

- Pumpe serie med 3 størrelser
- Centrifugalpumpe med enkelt spiralhus
- Motor er påflanget pumpen
- Væskeberørte dele i rustfrit stål AISI 316 og Alloy C.
- Indvendige lejer i Alpha SiC, som er særdeles slidbestandigt.
- Synkron magnetkobling.



K.E. JEPSEN

Ambolten 2
2970 Hørsholm • Danmark
Tlf. (+45) 45 57 04 04
Jepsen@Jepsen.dk
www.Jepsen.dk

SIKKERHED

- 28 bar hydrostatisk prøvetryk af væskeberørte dele i pumpen.
- Overvågningssystem og beskyttelsessystem kan monteres.

TEKNISKE DATA

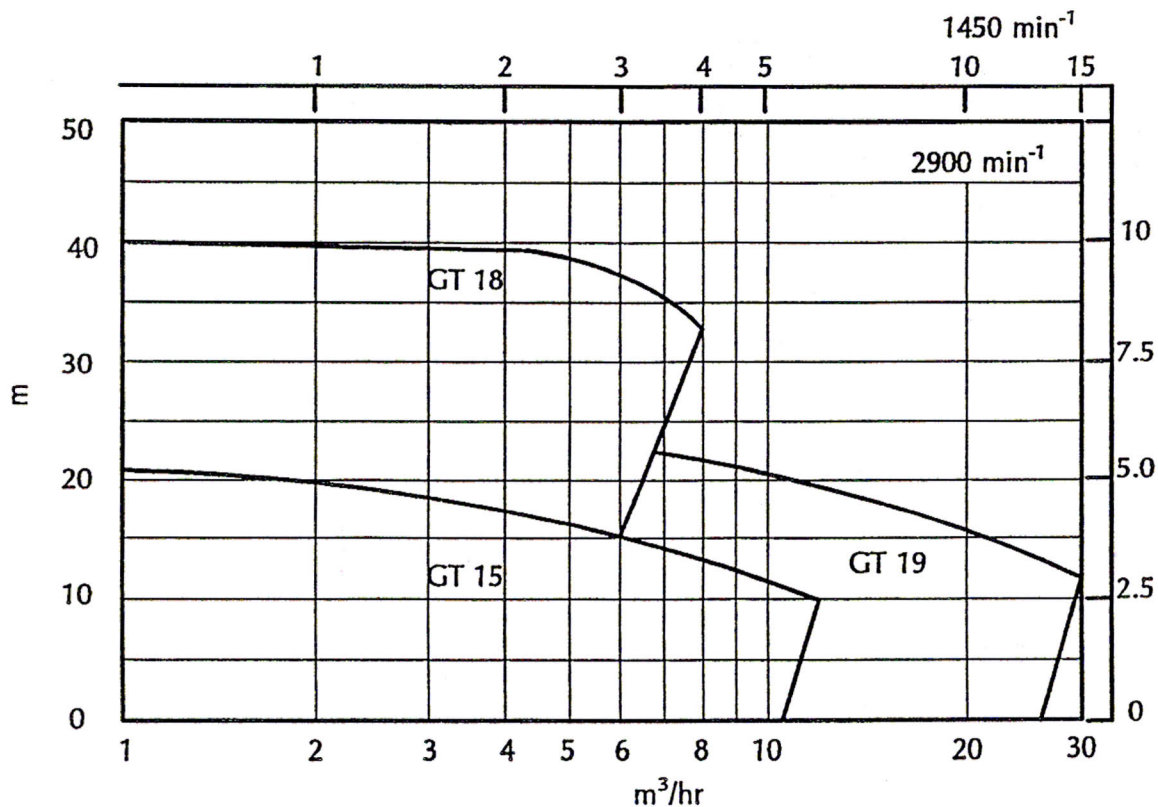
Kapacitet: Max. 25 m³/h
 Løftehøjde: Max. 40 m
 Temperatur: -40 C til +205 C
 Tilslutninger: DIN 2543 TN16
 ANSI B16.5 150 lb
 BS 4504 PN 16

ØKONOMI

- Effektivt og kompakt pumpedesign
- Ingen mekaniske akseltætninger, der slides og skal udskiftes.
- Høj grad af ombyttelighed af dele i hele pumpe serien.
- Lang driftstid
- Let at vedligeholde.
- Mulighed for udskiftning af det roterende element bestående af løbehjul, aksel, lejer og skærm.

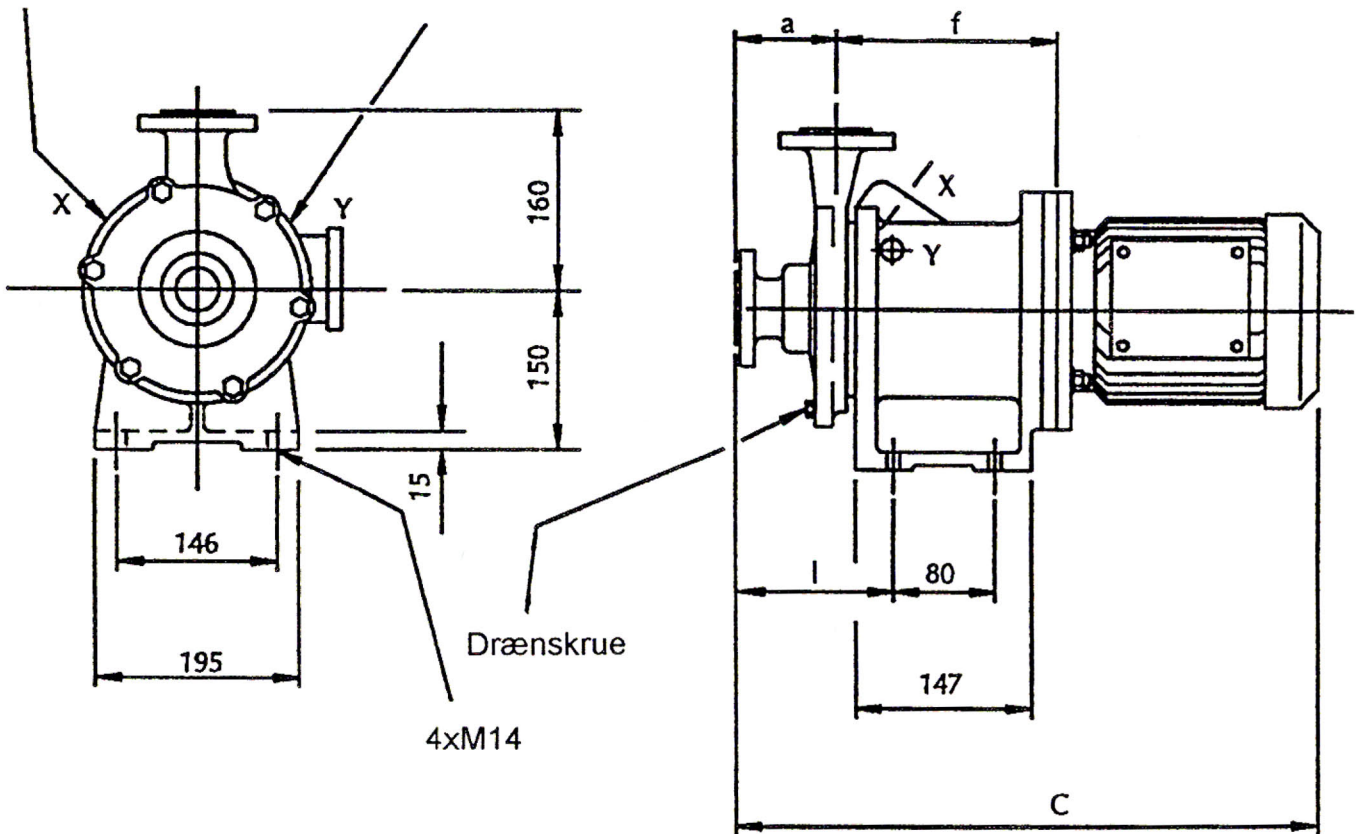
PÅLIDELIGHED

- Afprøvet design.
- 40.000 pumper i drift
- Kvalitetssikring i henhold til ISO 9001 og BS 5750 siden 1985 for design, fremstilling og service af pakningsløse pumper.

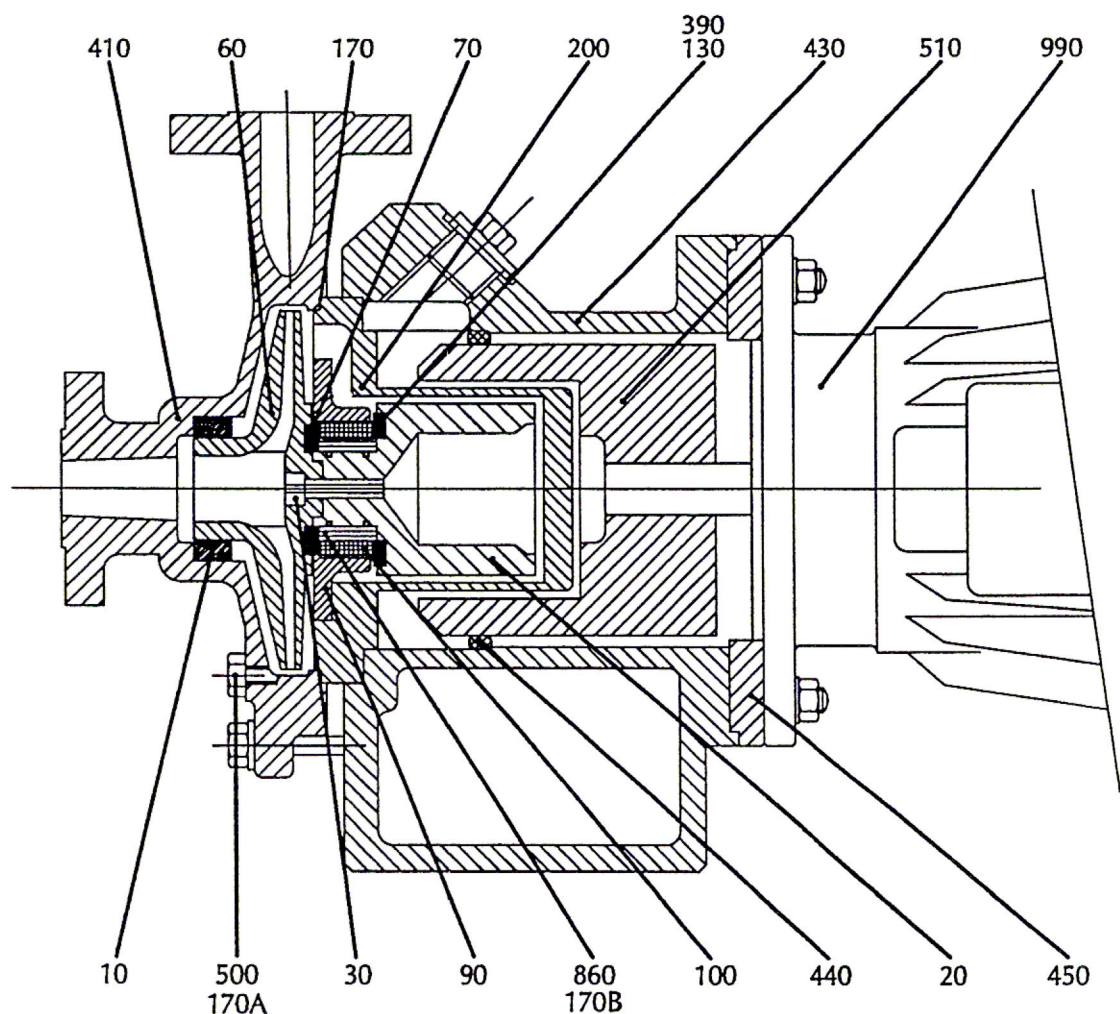


Tilslutning for temperatur beskyttelse.
(Hvis monteret).

Tilslutning for "INsight" beskyttelse.
(Hvis monteret).



	Sugestuds	Trykstuds	a	l	80	90S	90L	C	100L	112M	132S
GT 15	25	25	85	144	513	539	564	629	627	679	
GT 18	25	25	105	164	533	559	584	649	647	699	
GT 19	50	40	110	171	539	565	590	655	653	705	
			GT 15	f	195.5	195.5	195.5	204	204	201	
			GT 18	f	195.5	195.5	195.5	204	204	201	
			GT 19	f	197.5	197.5	197.5	206	206	203	



10	Neck Ring (front)	316 rustfrit stål	200	Skærm	316 rustfrit stål
20	Aksel/Indre magnetring	316 rustfrit stål	390	Støttepakning	Exphol. grafit
30	Løbehjulsfastgørelse	316 rustfrit stål	410	Hus	316 rustfrit stål
60	Løbehjul	316 rustfrit stål	430	Koblingshus	SG-jern
70	Front trykleje	Alpha SiC	440	Bump-ring	Fosforbronze
90	Bøsningholder	316 rustfrit stål	450	Motor-adaptor	Kulstofstål
100	Bøsning	Alpha SiC	500	Drænskruer	316 rustfrit stål
130	Trykleje	Alpha SiC	510	Ydre magnetring	Kulstofstål
170	Huspakning	CSF (presset syntetisk fiber)	860	Lejebøsning	Alpha SiC
170A	Drænpakning (ekstra)	CSF (presset syntetisk fiber)	990	Elektromotor	
170B	O-ring	Viton A			